



TOKUSHIMA
CAM

徳島カム株式会社

〒771-0202 徳島県板野郡北島町太郎八須備後江家1-1

tel. 088-612-8884 [代]

fax.088-612-8885

URL.<http://www.tokushima-cam.co.jp/>

e-mail.office@tokushima-cam.co.jp



TOKUSHIMA
CAM

Easy Order System of Cam 2020-2022

標準カムの価格表

カム設計の方法

徳島カム株式会社



どこよりも早く、どこよりも柔軟に 世界的なカムメーカーを目指して

1981年の創業以来、カムのトータルメーカーとしてあらゆる産業分野にカムを提供し続けてきました。積み重ねてきたノウハウを最大限に生かし、豊富なソフトウェア・高度な生産技術・最新鋭の生産設備をもって、使いやすく、品質の良いカムを製作します。

営業品目

- 標準カムブランクによるカムのカタログ販売
- あらゆるカムの設計・製作 板カム (最大径φ1,000)、円筒カム (最大径φ1,000)、バレルカム、端面カム、ローラーギアカム、カムシャフト、共役カム、スクリュー、シュート製作など
- 設計・加工・熱処理・研磨
- 一品試作品



Easy Order System of Cam

標準カムの発注を素早く、簡単に

カムを簡単に高精度で使っていただくために、カムメーカーとして初めて1992年に標準カムブランクを作りました。用途に応じた標準カムブランクを使い、お客様の設計されたカムに素早く加工する仕組みが徳島カムのイージーオーダーシステムです。
● 穴加工、キー溝、タップ等はもちろん、カム面焼入れまでを標準加工としています。

イージーオーダーシステムの特徴

1. 良い設計

経験豊富なスタッフによりシンプルでバランスの良いカムを設計します。

2. 短納期

受注から納品まで最短で2~3日、平均7~14日で納品します。

3. 低価格

加工・熱処理・研削などの作業を社内で完結。

4. オプション加工

カム面研削、内径研削、平面研削、円筒研削も可能です。

自動機用には割カムをおすすめします。

締代は0.1mm~0.2mmがあります。

割カムの特徴

1. 機械組立が簡単です。キー付にするとさらに簡単です。
2. 各カムが独立しているので、トラブルの時の対応が容易です。
3. キー無しのは、自由に位相を変える事ができます。
4. パワーロック等に比べ安価で、トルクも同じくらい確保できます。
5. キーとの併用もできます。
6. 継ぎ目の出ない割カムも標準化しています。

スキマをゼロにし、カムの振動やハクリを軽減します。

(注意点) 実用上あまり問題はありませんが、カム面に割れ目が出ますので、重荷重の時は、荷重の少ない位置に割れ目がくるように設定することです。

その他、円筒カム、端面カム、バレルカムなどあらゆる形状のカムが可能です。1個単位から生産可能。標準ブランクはありませんので、図面にてご注文下さい。

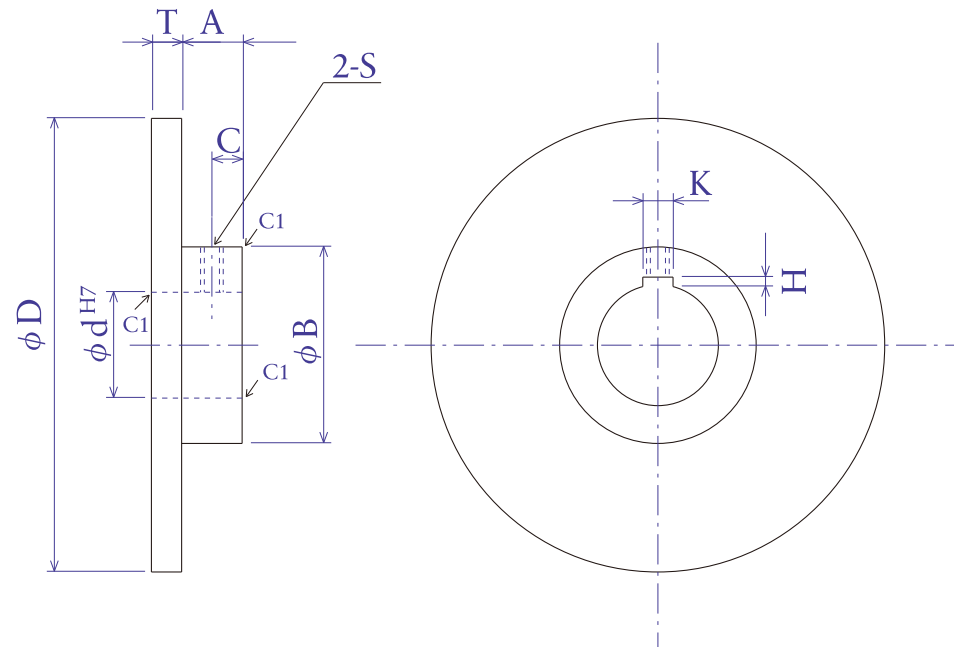


板カム



P 板カムブランク

P 板カム完成品



P 板カム ブランク寸法表 材質:S45C *印:SCM440	ϕd^{H7}	T	A	ϕB	C	KJ ^{S9}	H	S	ϕD
	20	6・8・10	15	40	8	6	$2.8^{+0.1}$	M5	108~208
	25			50		8	$3.3^{+0.2}$	M6	
	30	6・10・12	20	60	12	8	$3.3^{+0.2}$	M6	108~256
	35			65		10	$3.3^{+0.2}$	M8	
	40			75		12	$3.3^{+0.2}$	M10	
	45	12・16	25	80	14	14	$3.8^{+0.2}$	M10	148~306
	50			90					148~406
		12・16・*20		90					148~306
				100					316~406

P 板カム単価表 [単位:円]

ϕd^{H7}	20・25	30・35・40	45・50	
A	15	20	25	
ϕD \ T	6・8・10	8・10・12	12・16	*20
108	4,000 12,000	4,000 12,000		
128	4,500 13,000	4,500 13,000		
148	4,500 14,000	5,000 15,000	5,000 16,000	6,000 18,000
168	5,000 15,000	5,000 16,000	6,000 18,000	7,000 20,000
188	5,500 16,000	6,000 18,000	8,000 20,000	8,500 22,000
208	6,500 17,000	7,000 19,000	8,500 22,000	10,000 25,000
228		8,000 22,000	10,000 25,000	12,000 28,000
258		10,000 26,000	12,000 30,000	14,000 33,000
288			15,000 35,000	17,000 40,000
308			17,000 40,000	19,000 45,000
318			20,000 44,000	22,000 50,000
338			22,000 50,000	24,000 56,000
358			24,000 56,000	27,000 62,000
376			27,000 65,000	30,000 70,000
406			32,000 75,000	35,000 80,000

改良のため予告なしに、仕様・価格が変更される事があります。
上記価格には消費税は含まれておりません。

板カムブランク単価 (上段)

板カム完成品単価 (下段)

材質:S45C

*印:SCM440

カム完成品は焼入れまで含みます。

焼き入れは高周波焼入れ又は
タフトライドです。

下記は別途お見積り
致します。

1. ブランク10ヶ以上
2. カム完成品 (同じもの) 4ヶ以上のとき
3. カム面研削の必要なとき
4. 長穴等追加加工部のあるとき
5. 表記サイズ以外のもの
6. メッキ等表面処理

発注方法

● ブランクのみ例

ブランクコード - d内径 - T板厚 - D外径

P - 30 - 10 - 208

キー・タップは指示して下さい。

● カム完成品例

ブランクコード - d内径 - T板厚

P - 30 - 10

図面を提示ください。

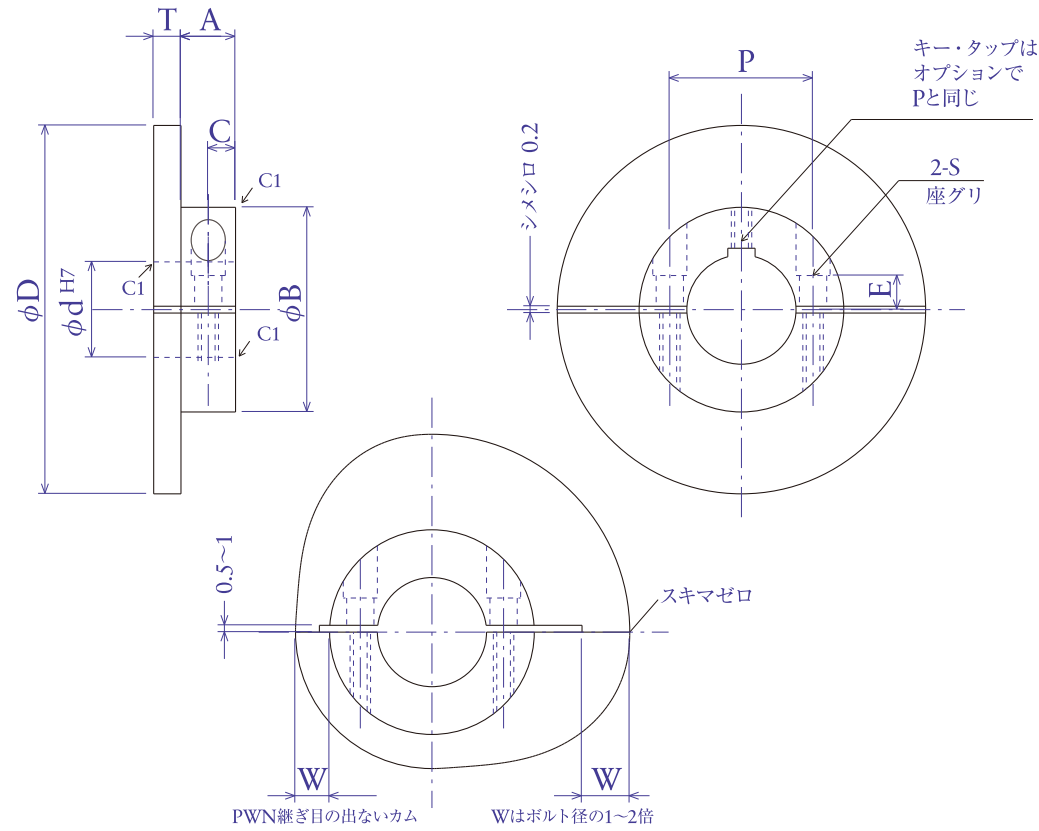
または機構図を参考にして必要寸法を
提示して下さい。

割板カム



PW 割板カムブランク

PW 割板カム完成品



PW割板カム ブランク寸法表 材質:S45C *印:SCM440H	φdH7	T	A	φB	C	P	S	E	φD
	15	4・6・8	12	40	7	26	M5	6.5	82~162
	20	6・8・10	15	50	8.5	32	M6	8	102~202
	25	8・10・12		55		37			
	30	8・10・12	20	65	12	44	M8	10	122~252
	35			70		49			
	40			75		54			
	45	12・16	25	90	14	62	M10	13	142~302
	50	12・16・*20		110		70		18	312~352
				95		67		13	142~302
				110		70		18	312~352

実用新案



PWN

継ぎ目の出ないカム完成品

斜め割カム

※別途お見積り致します。

PW 割板カム単価表 [単位:円]

φ d ^{H7}	15・20・25	30・35・40	45・50		
A	15	20	25		
φD	T	6・8・10	8・10・12	12・16	*20
82		7,000			
		16,000			
102		8,000	8,000		
		17,000	17,000		
122		8,000	8,000	8,500	
		18,000	18,000	19,000	
142		8,500	8,500	9,500	10,000
		19,000	20,000	21,000	23,000
162		9,000	9,000	10,000	11,500
		20,000	21,000	23,000	25,000
182		9,500	10,000	12,000	12,500
		21,000	23,000	25,000	27,000
202		10,500	11,000	13,000	14,000
		22,000	24,000	27,000	30,000
222			13,000	14,500	17,000
			27,000	30,000	33,000
252			15,000	17,000	19,000
			31,000	35,000	38,000
282				21,000	23,000
				41,000	46,000
302				23,000	25,000
				46,000	51,000
312				27,000	29,000
				51,000	56,000
332				30,000	32,000
				57,000	63,000
352				32,000	35,000
				65,000	70,000

割板カムブランク単価 (上段)

割板カム完成品単価 (下段)

材質:S45C

*印:SCM440

カム完成品は焼入れまで含みます。

焼き入れは高周波焼入れ又は
タフトライドです。

下記は別途お見積り
致します。

1. ブランク10ヶ以上
2. カム完成品 (同じもの) 4ヶ以上のとき
3. カム面研削の必要なとき
4. 長穴等追加加工部のあるとき
5. 表記サイズ以外のもの
6. メッキ等表面処理

発注方法

● ブランクのみ例

ブランクコード - d内径 - T板厚 - D外径

PW - 30 - 10 - 202

キー・タップは指示して下さい。

● カム完成品例

ブランクコード - d内径 - T板厚

PW - 30 - 10

図面を提示ください。または機構図を参考にして必要寸法を提示して下さい。

改良のため予告なしに、仕様・価格が変更される事があります。

上記価格には消費税は含まれておりません。

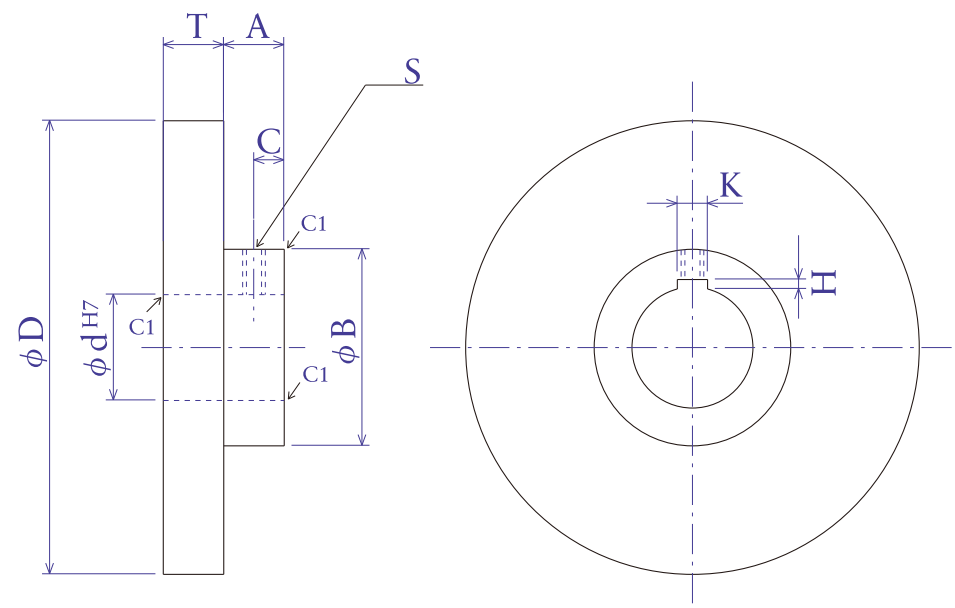
割板スキマ無しカム (PWN) は、1000円高です。

溝カム



M 溝カムブランク

M 溝カム完成品



M 溝カム ブランク寸法表 材質:S45C *印:SCM440H	φdH7	T	A	φB	C	K ^{JS9}	H	S	φD
	20	20・25	15	40	8	6	2.8 ^{+0.1} ₀	M5	145~235
	25			50		8	3.3 ^{+0.2} ₀	M6	
	30	20・25・*30	20	60	12	8	3.3 ^{+0.2} ₀	M6	145~305
	35			65		10	3.3 ^{+0.2} ₀	M8	
	40			75		12	3.3 ^{+0.2} ₀	M10	
	45	25・*30・*35	25	80	14	14	3.8 ^{+0.2} ₀	M10	145~285
				90					305~355
	50			90					145~285
			100	305~355					

M 溝カム単価表 [単位:円]

φdH7	20・25	30・35・40		45・50	
A	15	20		25	
φD	T	20・25	*30	25	*30・*35
105		4,000			
		16,000			
125		4,000			
		17,000			
145		4,000	4,500	5,000	
		18,000	19,000	21,000	
165		5,000	5,500	6,000	5,500
		19,500	21,000	23,000	22,000
185		6,500	7,000	7,500	7,000
		22,000	24,000	26,000	25,000
205		8,000	9,000	10,000	9,500
		24,500	26,500	29,500	28,500
225		9,500	10,500	11,500	11,000
		28,000	30,000	33,000	32,000
255			14,000	15,000	15,000
			36,000	41,000	40,000
285			17,000	20,000	19,000
			44,000	50,000	49,000
305			20,000	22,000	22,000
			51,000	57,000	56,000
335					26,000
					67,000
355					30,000
					76,000

改良のため予告なしに、仕様・価格が変更される事があります。
上記価格には消費税は含まれておりません。

溝カムブランク単価 (上段)

溝カム完成品単価 (下段)

材質:S45C

*印:SCM440

カム完成品は焼入れまで含みます。

焼き入れは高周波焼入れ又は
タフトライドです。

下記は別途お見積り
致します。

1. ブランク10ヶ以上
2. カム完成品 (同じもの) 4ヶ以上のとき
3. カム面研削の必要なとき
4. 長穴等追加加工部のあるとき
5. 表記サイズ以外のもの
6. メッキ等表面処理

発注方法

● ブランクのみ例

ブランクコード - d内径 - T板厚 - D外径

M - 30 - 25 - 205

キー・タップは指示して下さい。

● カム完成品例

ブランクコード - d内径 - T板厚

M - 30 - 25

図面を提示ください。

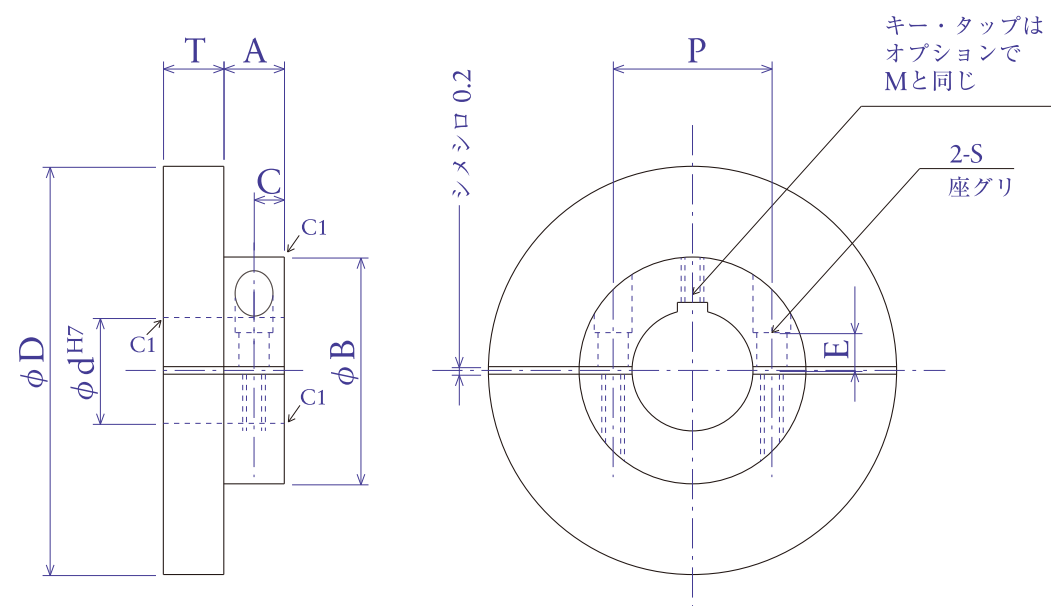
または機構図を参考にして必要寸法を
提示して下さい。

割溝カム



MW
割溝カムブランク

MW
割溝カム完成品



MW 割溝カム単価表 [単位:円]

ϕd^{H7}	20・25	30・35・40		45・50	
A	15	20		25	
ϕD \ T	20・25	20・25	*30	25	*30・*35
140	9,000	10,000	10,000	10,000	11,000
	23,500	24,000	26,500	25,000	27,500
160	10,000	10,000	11,000	11,000	12,000
	25,000	26,000	28,000	27,000	30,000
180	12,000	12,000	13,000	13,000	14,000
	27,000	29,000	31,000	30,000	33,000
200	13,000	14,000	15,000	15,000	16,000
	31,000	33,000	35,000	34,000	37,000
220	15,000	16,000	18,000	17,000	19,000
	34,000	36,000	39,000	38,000	41,000
250		19,000	21,000	20,000	23,000
		42,000	47,000	46,000	51,000
280		22,000	25,000	24,000	27,000
		51,000	57,000	56,000	62,000
300		26,000	27,000	27,000	31,000
		58,000	64,000	63,000	70,000
330				33,000	37,000
				75,000	83,000
350				36,000	45,000
				85,000	95,000

割溝カムブランク単価 (上段)

割溝カム完成品単価 (下段)

材質: S45C

*印: SCM440

カム完成品は焼入れまで含みます。

焼き入れは高周波焼入れ又は
タフトライドです。

下記は別途お見積り
致します。

1. ブランク10ヶ以上
2. カム完成品 (同じもの) 4ヶ以上のとき
3. カム面研削の必要なとき
4. 長穴等追加工部のあるとき
5. 表記サイズ以外のもの
6. メッキ等表面処理

改良のため予告なしに、仕様・価格が変更される事があります。

上記価格には消費税は含まれておりません。

発注方法

● ブランクのみ例

ブランクコード - d内径 - T板厚 - D外径

MW - 30 - 25 - 200

キー・タップは指示して下さい。

● カム完成品例

ブランクコード - d内径 - T板厚

MW - 30 - 25

図面を提示ください。

または機構図を参考にして必要寸法を
提示して下さい。

MW 割溝カム ブランク寸法表 材質: S45C *印: SCM440H	ϕd^{H7}	T	A	ϕB	C	P	S	E	ϕD
20	20・25	15	50	8.5	32	M6	8	140~230	
									37
30	20・25・*30	20	65	12	44	M8	10	140~300	
			70		54				
40	20・25・*30	20	75	14	62	M10	13	140~280	
			110		70		18	300~350	
45	25・*30・*35	25	90	14	70	M10	13	140~280	
			110		70		18	300~350	
50	25・*30・*35	25	95	14	67	M10	13	140~280	
			110		70		18	300~350	